

## Verbrennungslampen und Gasleuchten

Zündbrenner  
hängende Anordnung, Form ADIN  
5042  
Teil 5

Gaslamps and lighting fittings; ignition burner hanging structure

Diese Norm wurde vom DIN Deutsches Institut für Normung e. V. im Einvernehmen mit dem DVGW Deutscher Verein des Gas- und Wasserfaches e. V. aufgestellt.

Maße in mm

**1 Geltungsbereich**

Diese Norm gilt für Zündbrenner für hängende Anordnung in Niederdruck-Gasleuchten, die mit Gasen der 1. Familie (Stadt- und Ferngas; Kurzzeichen: S), der 2. Familie (Erdgas; Kurzzeichen: N) oder der 3. Familie (Flüssiggas; Kurzzeichen: F) nach dem DVGW-Arbeitsblatt G 260 – Vertrieb: ZfGW-Verlag GmbH, Zeppelinallee 38, Postfach 90 10 80, 6000 Frankfurt (Main) – betrieben werden.

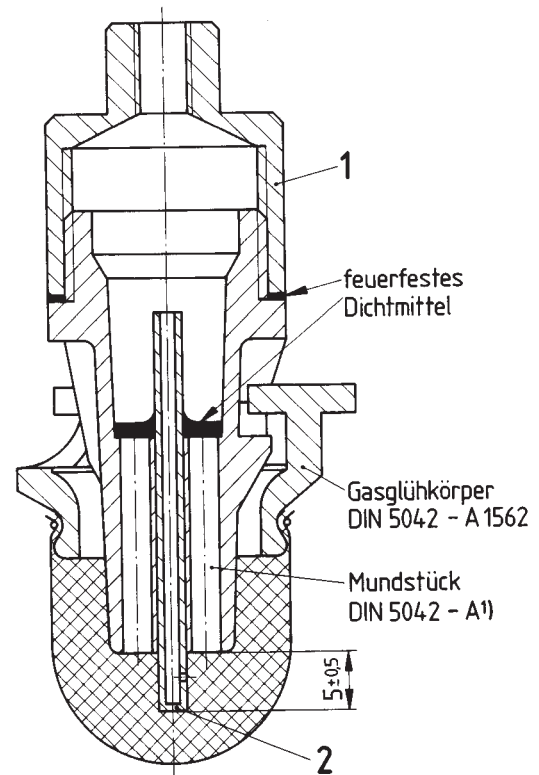
**2 Mitgeltende Normen**

DIN 13 Teil 1	Metrisches ISO-Gewinde; Regelgewinde von 1 bis 68 mm Gewindedurchmesser, Nennmaße
DIN 13 Teil 7	Metrisches ISO-Gewinde; Feingewinde mit Steigung 2 mm von 17 bis 300 mm Gewindedurchmesser, Nennmaße
DIN 5042 Teil 2	Verbrennungslampen und Gasleuchten; Keramische Mundstücke, Maße
DIN 5042 Teil 3	Verbrennungslampen und Gasleuchten; Gasglühkörper, Maße
DIN 7168 Teil 1	Allgemeintoleranzen (Freimaßtoleranzen); Längen- und Winkelmaße
DIN 17 660	Kupfer-Knetlegierungen; Kupfer-Zink-Legierungen (Messing), (Sondermessing), Zusammensetzung
DIN 40 680 Teil 1	Keramische Werkstücke für die Elektrotechnik; Zulässige Maßabweichungen
DIN 40 685 Teil 1/ VDE 0335 Teil 1	VDE-Bestimmungen für keramische Isolierstoffe; Einteilung, Anforderungen, Typen

1) Mundstück DIN 5042 – A ist für alle hier genannten Gasarten verwendbar, also auch für Flüssiggas.

**3 Maße, Bezeichnung**

Nicht angegebene Einzelheiten sind zweckentsprechend zu wählen.

**H für hängende Anordnung, Form A**

Bezeichnung eines Zündbrenners für hängende Anordnung (H), für Form A (A):

Zündbrenner DIN 5042 – H – A

Fortsetzung Seite 2

Normenausschuß Lichttechnik (FNL) im DIN Deutsches Institut für Normung e. V.  
Normenausschuß Gastechnik (NAGas) im DIN